



별첨 사본은 아래 출원의 원본과 동일함을 증명함.

This is to certify that the following application annexed hereto is a true copy from the records of the Korean Intellectual Property Office.

출원 번호 : 10-2003-0031354
Application Number

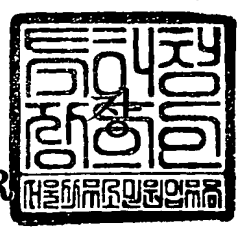
출원 년 월 일 : 2003년 05월 16일
Date of Application MAY 16, 2003

출원 인 : 삼성전자주식회사
Applicant(s) SAMSUNG ELECTRONICS CO., LTD.



2004 년 02 월 13 일

특 허 청
COMMISSIONER



【서지사항】

【서류명】 특허출원서
【권리구분】 특허
【수신처】 특허청장
【참조번호】 0009
【제출일자】 2003.05.16
【국제특허분류】 H04B
【발명의 명칭】 전용채널을 할당받은 PMM-IDLE 모드 UE를 위한 MBMS 컨텍스트 관리 방법
【발명의 영문명칭】 MBMS CONTEXT MANAGEMENT METHOD FOR UE ALLOCATED THE DEDICATED CHANNEL IN PMM-IDLE MODE MODEI
【출원인】
【명칭】 삼성전자 주식회사
【출원인코드】 1-1998-104271-3
【대리인】
【성명】 이건주
【대리인코드】 9-1998-000339-8
【포괄위임등록번호】 2003-001449-1
【발명자】
【성명의 국문표기】 김은정
【성명의 영문표기】 KIM,Eun Jung
【주민등록번호】 750831-2011123
【우편번호】 442-371
【주소】 경기도 수원시 팔달구 매탄동 1254-7번지 202호
【국적】 KR
【발명자】
【성명의 국문표기】 최성호
【성명의 영문표기】 CHOI,Sung Ho
【주민등록번호】 700405-1268621
【우편번호】 442-740
【주소】 경기도 수원시 팔달구 영통동 황골마을아파트 157동 401호
【국적】 KR

【발명자】

【성명의 국문표기】 이국희
【성명의 영문표기】 LEE, Kook Heui
【주민등록번호】 690807-1788414
【우편번호】 449-755
【주소】 경기도 용인시 수지읍 벽산1차아파트 108동 1004호
【국적】 KR

【취지】 특허법 제42조의 규정에 의하여 위와 같이 출원합니다. 대리인 이견주 (인)

【수수료】

【기본출원료】	20	면	29,000	원
【가산출원료】	27	면	27,000	원
【우선권주장료】	0	건	0	원
【심사청구료】	0	항	0	원
【합계】	56,000			원

【요약서】

【요약】

본 발명은 기지국과 상기 기지국에 의해 점유되는 셀 내들내의 상기 기지국과 통신 가능한 다수의 사용자 단말기(UE)들과, 상기 기지국과 접속한 기지국제어기(RNC)와, 상기 RNC와 연결되어 제2서비스를 제공하기 위한 서비스 패킷 무선 서비스 지원 노드(Serving GPRS Support Node)를 포함하여 제1서비스와, 상기 제1서비스와 상이한 상기 제2서비스를 제공하는 이동통신 시스템에서, 상기 UE에게 상기 제2서비스를 제공하기 위한 서비스 관련 정보들의 집합을 관리하는 방법에 있어서, 상기 UE가 상기 UE와 상기 RNC간에 제2서비스와 관련된 무선자원접속이 존재하지 않는 상태에서, 상기 제1서비스를 위한 무선자원접속이 설정되면, 상기 제2서비스와 관련된 서비스 정보를 포함하여 상기 RNC로 전송하는 과정과, 상기 RNC는 상기 제2서비스와 관련된 서비스 정보를 수신하여 상기 SGSN으로 전송하고, 상기 SGSN가 상기 제2서비스와 관련된 서비스 정보를 수신하여 상기 UE의 서비스 관련 정보들의 집합을 갱신하는 과정과, 상기 SGSN이 상기 RNC로 상기 UE에게 상기 제2 서비스를 제공하기 위한 제어정보를 전송하여 상기 서비스 관련 정보들의 집합을 갱신하는 과정을 포함함을 특징으로 한다.

【대표도】

도 4a

【색인어】

RNC MBMS서비스 컨텍스트, SGSN MBMS 서비스 컨텍스트, SGSN MBMS UE 컨텍스트, MBMS Notification, MBMS Paging, MBMS UE Validate 메시지

【명세서】

【발명의 명칭】

전용채널을 할당받은 PMM-IDLE 모드 UE를 위한 MBMS 컨텍스트 관리 방법{MBMS CONTEXT MANAGEMENT METHOD FOR UE ALLOCATED THE DEDICATED CHANNEL IN PMM-IDLE MODE MODE1}

【도면의 간단한 설명】

도 1은 멀티캐스트 멀티미디어 방송 서비스를 위한 네트워크 구성을 나타내는 도면.

도 2는 멀티캐스트 멀티미디어 방송 서비스를 위한 절차를 도시한 도면.

도 3은 종래 기술에 따른 MBMS를 위한 3GPP이동 통신망에서의 문제점의 일 예를 도시한 도면.

도 4는 본 발명의 제 1 실시예에 따라 RNC와 SGSN에 MBMS 서비스에 대한 UE의 linking 정보를 저장하는 절차를 도시한 도면.

도 5는 본 발명의 제 2 실시예에 따라 RNC와 SGSN에 MBMS 서비스에 대한 UE의 linking 정보를 저장하는 절차를 도시한 도면.

도 6은 본 발명의 제 3 실시예에 따라 RNC와 SGSN에 MBMS 서비스에 대한 UE의 linking 정보를 저장하는 절차를 도시한 도면.

도 7은 본 발명의 실시예에 따라 RNC와 SGSN에 MBMS 서비스에 대한 UE의 linking 정보를 관리하는 경우, RRC Connection을 해제하는 절차를 도시한 도면.

도 8은 본 발명의 실시예에 따라 RNC와 SGSN에 MBMS 서비스에 대한 UE의 linking 정보를 관리하는 경우, MBMS 서비스 수신 중단을 요청하는 절차를 도시한 도면.

도 9는 본 발명의 실시예에 따라 SGSN의 동작을 도시한 도면.

도 10은 본 발명의 실시예에 따라 UE의 동작을 도시한 도면.

【발명의 상세한 설명】

【발명의 목적】

【발명이 속하는 기술분야 및 그 분야의 종래기술】

- <11> 본 발명은 멀티캐스트 멀티미디어 방송 서비스(Multimedia Broadcast/Multicast Service: 이하 'MBMS' 라 한다)에 관한 것으로, 특히 기지국제어기가 상기 MBMS를 제공하기 위한 MBMS 서비스 컨텍스트를 관리하는 방법을 제공하는 것이다.
- <12> 상기 MBMS란 무선 네트워크를 통하여 동일한 멀티미디어 데이터를 다수의 수신자에게 전송하는 서비스를 통칭한다. 이 때 다수의 수신자가 하나의 무선 채널을 공유하므로 무선 전송 자원을 절약할 수 있다.
- <13> 도 1은 멀티캐스트 멀티미디어 방송 서비스를 위한 네트워크 구성을 나타내는 도면이다.
- <14> 상기 도 1을 참조하면, 가입자 단말기(User Equipment: 이하 'UE'라 한다)(161, 162, 163, 171, 172)는 MBMS 서비스를 수신할 수 있는 단말장치 혹은 가입자를 의미한다. 셀 1(Cell 1; 160)과 셀 2(Cell 2; 170)는 가입자들에게 MBMS 관련 데이터를 전송하는 기지국장치를 의미한다. 무선 기지국제어기(Radio Network Controller: 이하 'RNC'라 한다)(140)는 상기 다수의 셀들(160, 170)을 제어하는 장치를 의미한다. 상기 RNC는 상기 MBMS 관련 데이터를 특정 셀로 선별적으로 전송하는 역할을 수행하고, 상기 MBMS 서비스를 제공하기 위해 설정되어 있는 무선 채널들을 제어하는 역할을 수행한다.

- <15> 또한, 서비스 패킷 무선 서비스 지원 노드(Serving 'GPRS(General Packet Radio Service, 이하 "GPRS"라 한다) Support Node: 이하 'SGSN'이라 한다)(130)는 각각의 UE들에게 제공되는 MBMS 관련 서비스를 제어하는 역할을 수행한다. 예를 들면, 상기 MBMS를 요청한 각각의 UE의 서비스 과금 관련 데이터를 관리하는 역할과 멀티미디어 데이터를 특정 RNC(140)에게 선별적으로 전송하는 역할을 수행한다. 전송 네트워크(Transit NW: 이하 'Transit NW'라 한다)(120)는 BM-SC(110)와 상기 SGSN(130) 사이의 통신로를 제공하는 역할을 수행하고, GGSN(Gateway 'GPRS' Support Node 도시하지 않음)을 통해 외부 망으로 연결될 수 있다. 상기 BM-SC(110)는 MBMS 데이터의 근원지를 나타내며, 각 MBMS 데이터의 스케줄링을 책임지고 있다. 또한, 도 1에 도시하지 않았지만, 홈위치등록기(Home Location Register; HLR)는 상기 SGSN(130)과 연결되어 UE들을 인증하는 역할을 수행한다.
- <16> 상기 도 1에 도시된 바와 같이, MBMS 데이터 스트림은 상기 Transit N/W(120), SGSN(130), RNC(140), Node B 및 셀들(160, 170)을 거쳐서 UE(161, 162, 163, 171 및 172)들에게 전달된다. 또한, 하나의 MBMS 서비스에 대해서 다수의 SGSN(130)과 상기 각 SGSN(130)에 대해서 다수의 RNC(140)가 존재할 수 있다. 또한 상기 SGSN(130)은 RNC(140)로, 상기 RNC(140)는 다수의 각 셀들로 선별적인 데이터 전송을 수행해야 하며, 이를 위해 스트림을 전달해야 할 노드(node)들의 명단(즉, SGSN은 RNC들의 명단, RNC는 셀들의 명단) 등을 저장해서 추후 상기 저장되어 있는 상기 노드들로만 선별적인 MBMS 데이터 전송을 하여야 한다.
- <17> 도 2는 멀티캐스트 멀티미디어 방송 서비스를 위한 절차를 도시한 도면으로, 소정의 MBMS 서비스를 제공하기 위한 UE와 네트워크 사이에 절차를 도시하고 있다.
- <18> 상기 도 2를 참조하면, 단계 201에서 서비스 등록(SUBSCRIPTION: 이하 'SUBSCRIPTION'라 한다)과정은 임의의 MBMS 서비스를 받고자 하는 UE가 서비스 제공자에게 등록을 수행하는

과정이다. 상기 서비스 등록 과정은 서비스 제공자와 UE간에 서비스 제공에 따른 과금이나 서비스 수신에 관련된 기본적인 정보를 교환한다.

<19> 단계 202에서 서비스 안내(SERVICE ANNOUNCEMENT: 이하 'ANNOUNCEMENT'라 한다)과정은 임의의 MBMS 서비스를 제공하기 위해서는 해당 서비스에 대한 기본적인 정보들, 예를 들어 상기 MBMS 서비스의 식별자 (MBMS SERVICE ID), 서비스 시작 시간(start time)과 지속 시간들에 대한 정보를 UE에게 전달한다. 여기서, MBMS 서비스의 식별자는 멀티캐스트 주소(Multicast address: 이하 '멀티캐스트 IP 주소' 라 한다)와 접속 포인트 네임(Access Point Name: 이하 'APN' 라 한다)으로 구성될 수 있다. 단계 202의 ANNOUNCEMENT과정에서 특정 서비스에 대한 기본 정보를 습득한 UE(161 내지 172)가 해당 MBMS 서비스 데이터를 수신하고자 한다면, 상위 네트워크 노드들에 서비스 수신을 요청한다. 즉, 단계 203의 서비스 수신 요청(JOINING: 이하 'JOIN' 라 한다)과정을 수행한다.

<20> 단계 203의 JOIN과정은 상기 단계 202의 ANNOUNCEMENT과정을 통해 수신하고자 하는 서비스 식별자를 임의의 메시지에 담아 BM-SC(110)로 전달한다. 상기 과정을 통해 상기 UE(161 내지 172)와 BM-SC(110)에는 MBMS 서비스를 관리하기 위한 MBMS 컨텍스트(context)가 생성된다. 또한, 상기 BM-SC(110)와 상기 UE(161 내지 172)들 사이에 위치하고 있는 장치들, 즉 SGSN(130), Transit NW(120) 등은 임의의 MBMS 서비스를 수신하고자 하는 UE(161 내지 172)들과, 상기 UE(161 내지 172)들이 위치하고 있는 장치를 인지할 수 있다. 상기 JOIN과정을 통해 SGSN(130)은 UE들(161 내지 172)의 명단과 상기 UE들이 위치하고 있는 RNC(140)의 명단을 파악할 수 있다. 따라서, 상기 UE들이 위치하고 있는 RNC(140)으로 MBMS 데이터를 전송한다.

<21> 이후, 실제 MBMS를 제공하기 시작하는 시점이 되면, 상기 BM-SC는 단계 204의 서비스 통지(NOTIFICATION: 이하 'NOTIFICATION' 라 한다)를 통해 상기 서비스를 등록한 UE(161 내지

172)들과 상기 UE들이 위치하고 있는 네트워크 장치들로 MBMS 데이터가 곧 전송될 것임을 알리고, 상기 MBMS의 서비스 품질(Quality of Service: 이하 'QoS'라 한다)정보와 멀티캐스트 영역 정보를 전달한다.

<22> 이후, 단계 205의 자원 할당 과정(RADIO RESOURCE ALLOCATION : 이하 'RADIO RESOURCE ALLOCATION' 라 한다)을 통해 MBMS 데이터를 BM-SC로부터 상기 UE들로 전달하기 위해 각 네트워크 장치들 사이에 MBMS 데이터를 전송할 데이터 베어를 설정하고 무선 자원을 실제 할당하고 그 정보를 관련 장치들에 공지한다. 상기 RADIO RESOURCE ALLOCATION 과정에서 RNC(140)는 임의의 셀(160, 170)에 속한 UE들의 수에 대한 정보와 무선 자원 관리 기능(Radio Resource Management Function)을 바탕으로 하여 PTM(Point-to-Multipoint)/ PTP(Point-to-Point)/ PCE(Point-to-Cell)를 결정할 수 있다.

<23> 상기 단계 205의 RADIO RESOURCE ALLOCATION 과정이 진행된 후, 단계 206의 데이터 전송(DATA TRANSFER: 이하 'DATA TRANSFER' 라 한다)과정에서 실제 MBMS 데이터가 UE(161 내지 172)들에게 전송된다. 또한, 상기 DATA TRANSFER 단계(206)에서 암호 키(ciphering key) 갱신 등이 진행될 수도 있다. 예를 들어, 소정의 MBMS 서비스에 대한 암호키(ciphering key)를 변경해야 할 필요성이 발생할 경우, RNC(140)는 상기 새로운 암호키(ciphering key)를 상기 MBMS 서비스를 수신하고 있는 모든 UE(161 내지 172)들에게 전달한다.

<24> 이후, 상기 MBMS 서비스가 종료되면, 단계 207의 자원 할당 해제(RESOURCE RELEASE: 이하 'RESOURCE RELEASE' 라 한다)과정)에서 상기 RESOURCE ALLOCATION 에서 설정한 무선 자원을 해제하고, 네트워크 장치들에 MBMS서비스 관련 정보들을 삭제한다. 또는 서비스를 받는 중간에 서비스 등록 삭제(LEAVING) 과정을 통해 UE가 자발적으로 서비스 수신 중단을 요청할 수 있도록 한다.

- <25> UE가 네트워크에 접속해 임의의 서비스를 받기 위해서는 먼저 UE와 네트워크 장치들에 해당 서비스를 제공하기 위해 필요한 정보들의 집합인 컨텍스트가 생성되어야 한다. 종래 기술에 따르면 UE가 RNC에 접속하여 RRC(RADIO RESOURCE CONTROL) 연결을 설정한 경우 RNC는 해당 UE에 대한 UE 컨텍스트(context)를 생성한다. 상기 UE컨텍스트(context)는 UE 식별자에 대한 정보, UE의 위치 정보, UE의 RRC 상태 정보, UE에 할당된 무선 자원정보 등의 기본적인 정보들로 구성되어 있으며, RRC 연결이 활성화되어 있는 동안 RNC에 의해 관리된다.
- <26> 또 다른 예로 핵심망(Core Network)에서 UE의 위치정보를 관리하기 위한 MM(Mobility Management) 컨텍스트(context)가 있다. UE가 PS(Packet Switched) 서비스를 받기 위해서는 먼저 GPRS Attach 절차를 거쳐 SGSN과 GGSN 등 해당 서비스를 제공하는 네트워크 장치들에 상기 MM 컨텍스트(context)를 생성해야 한다. 상기 SGSN의 MM 컨텍스트(context)는 IMSI(international Mobile Subscriber Identity), P-TMSI(Temporary Mobile Subscriber Identity), IMEI(International Mobile Equipment Identity), MSISDN(Mobile Subscriber ISDN Number)과 같은 UE 식별자 정보, RA(Routing Area), SAC(Service Area Code)와 같은 위치 정보, Authentication Vectors, CK, IK, KSI와 같은 인증, 암호화 관련 정보, 과금정보, DRX Parameters 들을 포함한다.
- <27> 한편, MBMS 서비스를 위한 네트워크 장치들에는 MBMS를 위한 새로운 컨텍스트(context)가 정의되어 한다. 이를 위해 상기와 같은 기존의 컨텍스트(context)를 확장하여 사용하거나 새롭게 MBMS를 위한 컨텍스트(context)를 정의할 수 있다. 새롭게 정의되는 MBMS를 위한 컨텍스트(context)를 정의하는 경우, MBMS는 동일한 정보를 다수의 UE가 동시에 수신하므로 컨텍스트(context) 역시 UE 개별적으로 생성되지 않고, 서비스 별로 또는 서비스 내의 하나의 세션 별로 생성될 수 있다.

- <28> MBMS 서비스 수신을 위해서 우선 MBMS 서비스의 종단점인 UE와 MB-SC에는 MBMS 서비스 컨텍스트(context)가 생성되어야 한다. 또한, MBMS를 전송하기 위해 사용하는 네트워크 장치들인 RNC, SGSN, GGSN에도 모두 MBMS 용 컨텍스트(context)가 생성되어야 할 것이다. UE의 상기 단계 203의 JOININIG 과정을 통해 상기 네트워크 장치들에 MBMS 서비스를 위한 컨텍스트(context)가 생성되며, 실제 MBMS 데이터가 전송될 시점에 상기 정보들을 이용하여 효율적으로 MBMS 데이터를 전송할 수 있다.
- <29> 하지만, 상기 과정을 통해 상기 MBMS SERVICE 컨텍스트(context)를 관리하는 경우, MBMS 데이터 전송이 시작되었음을 알리는 단계 205의 Notification 을 수신하지 못하는 UE가 생기는 문제점이 발생한다. 이는 하기의 도 3에서 보다 자세히 설명하고자 한다.
- <30> 상기 도 3은 MBMS를 위한 3GPP이동 통신망에서의 문제점의 일 예를 도시한 도면이다.
- <31> 상기 도 3을 참조하면, 301은 MBMS 서비스를 받는 UE를 나타내고 311은 301의 UE에 해당하는 MBMS 서비스를 위한 RNC를 나타낸다. 321은 상기 MBMS 서비스를 위한 CN의 SGSN을 나타낸다. 도 3에서 UE(301)는 MBMS 서비스에 Join한 상태이며 Join한 서비스를 제외하고 SGSN(321)을 통해 현재 진행중인 패킷 도메인 서비스가 없는 경우, 상기 SGSN(321)은 상기 UE(301)에게 PMM-IDLE 모드에서 MBMS 서비스를 제공하기로 결정한다. PMM-IDLE 모드에서 MBMS 서비스를 수신하는 UE의 경우 SRNC가 존재하지 않고, 따라서 SGSN은 RNC로 MBMS 서비스와 UE 사이의 Linking 정보를 전송하지 않는다.
- <32> 310 단계에서 상기 UE는 회선 서비스를 받기 위하여 RRC connection을 설정하며, RRC CONNECTED 모드의 Cell FACH나 Cell DCH 상태로 전환한다. SGSN(321)은 320의 MBMS SESSION START 메시지를 통해 MBMS 데이터 전송이 시작되었음을 인지한다. 320의 MBMS SESSION START 메시지는 MBMS 서비스 식별자와 MBMS의 서비스 품질(Quality of Service: 이하 'QoS'라 한다)

정보와 멀티캐스트 영역 정보(Multicast area)등을 포함할 수 있다. 상기 SGSN(321)은 상기 메시지에 포함된 MBMS 서비스 식별자로 구별되는 MBMS 서비스에 해당하는 MBMS 서비스 컨텍스트에 포함된 RNC 식별자 목록에 속하는 모든 RNC들과, PMM-IDLE 상태에 있는 UE들이 속한 RA(Routing Area)에 속하는 모든 RNC들에게 MBMS SESSION START 를 통해 MBMS 데이터 전송이 시작되었음을 알린다. 상기 MBMS SESSION START 메시지(330)를 수신한 RNC(311)는 상기 메시지 내의 MBMS 서비스 식별자 정보를 이용하여 UE들에게 곧 서비스가 시작됨을 알리는 서비스 통지(MBMS Notification) 과정을 수행한다. 서비스 통지는 그룹 페이징을 통해 이루어진다. 즉, 동일한 MBMS 서비스 요청을 한 UE들은 공통 채널을 통해 서비스별로 전송되는 동일한 MBMS PAGING 메시지를 수신한다. 하지만, 상기 UE(301)와 같이 회선 서비스를 위하여 전용 채널을 할당받은 UE가 UE 용량(Capability) 부족으로 전용채널과 공용채널을 동시에 수신하지 못하는 경우에는 상기한 서비스 통지 방법으로는 서비스 통지를 받을 수 없다. 따라서, RNC(311)는 전용 채널을 할당받은 UE(301)에게 서비스 통지를 하기 위해서, 전용 채널을 통해 UE별로 Dedicated Paging을 전송한다. 이를 위해, RNC는 MBMS 서비스와 UE 사이의 Linking 정보를 저장하고 있어야 한다. 하지만, PMM-IDLE 모드 UE의 경우 SGSN은 RNC에 MBMS 서비스와 UE 사이의 Linking 정보를 전송하지 않는다. 따라서, 상기 PMM-IDLE/RRC-CONNECTED 상태에 있는 상기 UE(301)에게는 MBMS 서비스 통지를 하는 것이 불가능하다. 서비스 통지를 받지 못한 상기 UE는 MBMS 서비스에 성공적으로 join하였음에도 MBMS 데이터를 수신할 수 없는 문제점이 발생한다.

<33> 상기 도 3에서 설명된 문제점을 해결하기 위하여 PMM-IDLE/RRC CONNECTED 모드의 UE의 경우 Uu 메시지를 통해 MBMS 서비스 컨텍스트에 UE와 MBMS 서비스 사이의 Linking 정보를 추가하는 방법을 사용하여 이 필요하다. 상기 기 출원된 P20030008934에 자세히 기술되어 있다.

<34> 하지만, RNC의 MBMS 서비스 컨텍스트에 PMM-IDLE/RRC CONNECTED 모드의 UE와 MBMS 서비스 사이의 Linking 정보를 추가하는 경우 다음과 같은 문제점이 발생한다. PMM-IDLE/RRC CONNECTED 모드의 UE가 MBMS 서비스 수신 중단 요청을 하는 경우, SGSN는 PMM-IDLE 모드의 UE이므로 RNC로 Delinking 요구 메시지를 송신하지 않는다. 또한 상기 MBMS 서비스 수신 중단 요청은 NAS(Non-Access Stratum: 이하 'NAS'라 한다)로 전송되므로 RNC는 상기 사실을 감지할 수 없다. 이 경우, UE가 MBMS 서비스 수신 중단을 요청하여 UE와 CN 노드의 SGSN들에서 MBMS 관련 정보들이 모두 삭제되었는데도, RNC에는 MBMS 서비스와 UE 사이의 Linking 정보가 유지되는 기형적인 상황이 발생한다.

<35> 따라서, 상기 발명에서는 상기 기술한 문제점을 해결하기 위해, PMM-IDLE/RRC CONNECTED 모드의 UE의 경우 RNC와 SGSN에 UE와 MBMS 서비스 사이의 Linking 정보를 유지하는 방법을 제시한다.

【발명이 이루고자 하는 기술적 과제】

<36> 따라서, 본 발명의 목적은 이동 통신 시스템에서 MBMS를 제공하는 방법을 제공함에 있다.

<37> 본 발명의 다른 목적은 이동 통신 시스템에서 MBMS를 제공하기 위해 모든 상태의 UE에게 MBMS 서비스 통지(Notification)를 할 수 있는 방법을 제공함에 있다.

<38> 본 발명의 또 다른 목적은 이동 통신 시스템에서 MBMS를 제공하기 위해 회선 Service를 수신하는 UE에게도 MBMS 서비스 통지를 할 수 있는 방법을 제공함에 있다.

- <39> 본 발명의 또 다른 목적은 이동 통신 시스템에서 MBMS를 제공하기 위해 UE가 MBMS 서비스 수신 중단 요구를 하는 경우 모든 네트워크 노드에서 MBMS 컨텍스트 정보를 삭제할 수 있는 방법을 제공함에 있다.
- <40> 상기한 목적들을 달성하기 위한 본 발명의 제1방법은; 기지국과 상기 기지국에 의해 점유되는 셀 내들내의 상기 기지국과 통신 가능한 다수의 사용자 단말기(UE)들과, 상기 기지국과 접속한 기지국제어기(RNC)와, 상기 RNC와 연결되어 제2서비스를 제공하기 위한 서비스 패킷 무선 서비스 지원 노드(Serving GPRS Support Node)를 포함하여 제1서비스와, 상기 제1서비스와 상이한 상기 제2서비스를 제공하는 이동통신시스템에서, 상기 UE에게 상기 제2서비스를 제공하기 위한 서비스 관련 정보들의 집합을 관리하는 방법에 있어서, 상기 UE가 상기 UE와 상기 RNC간에 제2서비스와 관련된 무선자원접속이 존재하지 않는 상태에서, 상기 제1서비스를 위한 무선자원접속이 설정되면, 상기 제2서비스와 관련된 서비스 정보를 포함하여 상기 RNC로 전송하는 과정과, 상기 RNC는 상기 제2서비스와 관련된 서비스 정보를 수신하여 상기 SGSN으로 전송하고, 상기 SGSN가 상기 제2서비스와 관련된 서비스 정보를 수신하여 상기 UE의 서비스 관련 정보들의 집합을 갱신하는 과정과, 상기 SGSN이 상기 RNC로 상기 UE에게 상기 제2 서비스를 제공하기 위한 제어정보를 전송하여 상기 서비스 관련 정보들의 집합을 갱신하는 과정을 포함함을 특징으로 한다.
- <41> 상기한 목적들을 달성하기 위한 본 발명의 제2방법은; 이동 통신 시스템에서 멀티캐스트 멀티미디어 방송 서비스(MBMS: Multimedia Broadcast/Multicast Service)를 제공하는 방법에 있어서, PMM-IDLE 모드에서 MBMS 서비스를 받는 UE가 회선 서비스(Circuit Service)를 위해 RRC connection을 맺는 경우, RRC 연결 설정시 UE가 PMM-CONNECTED 모드로 천이하기 위해 패킷

도메인으로도 연결을 요청하는 과정과, 이 요청에 의해 SGSN이 MBMS UE 컨텍스트에 상기 UE를 PMM-CONNECTED 모드로 기록하는 과정, 이어 SGSN이 해당 RNC에 UE Linking을 요구하는 과정을 포함함을 특징으로 한다.

<42> 상기한 목적들을 달성하기 위한 본 발명의 제3방법은; 이동 통신 시스템에서 멀티캐스트 멀티미디어 방송 서비스(MBMS: Multimedia Broadcast/Multicast Service)를 제공하는 방법에 있어서, PMM-IDLE 모드에서 MBMS 서비스를 받는 UE가 회선 서비스(Circuit Service)를 위해 RRC connection을 맺는 경우, RRC 연결 설정시 UE의 요청에 의해 RNC가 MBMS 서비스 컨텍스트에 상기 UE를 추가하는 과정, 상기 RNC가 SGSN에 상기 UE가 정상적으로 MBMS 서비스 요청을 한 UE인지 검사를 요청하는 과정, 이어서 UE가 SGSN에 SGSN의 MBMS UE 컨텍스트에 상기 UE의 상태를 CMM-CONNECTED 모드로 기록하도록 요청하는 과정을 포함함을 특징으로 한다.

<43> 상기한 목적들을 달성하기 위한 본 발명의 제 4방법은; 이동 통신 시스템에서 멀티캐스트 멀티미디어 방송 서비스(MBMS: Multimedia Broadcast/Multicast Service)를 제공하는 방법에 있어서, PMM-IDLE 모드에서 MBMS 서비스를 받는 UE가 회선 서비스(Circuit Service)를 위해 RRC connection을 맺는 경우, 상기한 제 1,2,3 방법에 의해 처리를 하고, RRC connection을 해제하는 경우, RRC 연결 해제시 UE의 요청에 의해 RNC가 MBMS 서비스 컨텍스트에서 상기 UE를 제거하는 과정, 상기 RNC가 SGSN에 상기 UE의 상태를 CMM-IDLE 모드로 기록하도록 요청하는 과정을 포함함을 특징으로 한다.

<44> 상기한 목적들을 달성하기 위한 본 발명의 제 5방법은; 상기한 목적들을 달성하기 위한 본 발명의 제 4방법은; 이동 통신 시스템에서 멀티캐스트 멀티미디어 방송 서비스(MBMS: Multimedia Broadcast/Multicast Service)를 제공하는 방법에 있어서, PMM-IDLE 모드에서 MBMS 서비스를 받는 UE가 회선 서비스(Circuit Service)를 위해 RRC connection을 맺는 경우, 상기

한 제 1,2,3 방법에 의해 처리를 하고, UE가 MBMS 서비스 수신 중단 요청을 하는 경우, PMM-IDLE 모드 UE임에도 SGSN은 RNC로 MBMS UE DELINKING을 수행하는 과정을 포함함을 특징으로 한다.

<45> 상기한 목적들을 달성하기 위한 본 발명의 제6방법은; 이동 통신 시스템에서 멀티캐스트 멀티미디어 방송 서비스(MBMS: Multimedia Broadcast/Multicast Service)를 제공하는 방법에 있어서, PMM-IDLE 모드에서 MBMS 서비스를 받는 UE가 회선 서비스(Circuit Service)를 위해 RRC connection을 맺는 경우, RRC 연결 설정시 UE의 요청에 의해 RNC가 MBMS 서비스 컨텍스트에 상기 UE를 추가하는 과정, 상기 RNC가 SGSN에 상기 UE가 정상적으로 MBMS 서비스 요청을 한 UE인지 검사를 요청하는 과정, 이어서 SGSN이 MBMS UE 컨텍스트에 상기 UE의 상태를 CMM-CONNECTED 모드로 기록하는 과정을 포함함을 특징으로 한다.

【발명의 구성 및 작용】

<46> 효율적으로 모든 상태의 UE들에게 MBMS 서비스 통지를 전달하기 위한 방법을 기술함에 있어 본 발명에서는 다음과 같은 대표적인 세 가지 실시 예를 제시한다. 그리고 본 발명으로 제시될 수 있는 다른 실시 예들은 본 발명의 구성에서 설명으로 대체한다.

<47> MBMS 서비스를 받고 있는 UE가 회선 서비스를 위해 RRC 연결 접속을 RNC에 요구할 때, 우선 RNC의 MBMS 서비스 컨텍스트에 MBMS 서비스와 UE간의 Linking 정보를 저장해야 한다. 기존의 경우 RRC 연결 접속 여부와 상관없이 PMM-IDLE인 경우는 RNC에 MBMS 서비스와 UE간의 Linking 정보는 존재하지 않았다. RNC의 MBMS 서비스 컨텍스트에 MBMS 서비스와 UE간의 Linking 정보를 저장해야 하기 위해, 두가지 방법이 가능하다.

- <48> 첫째, UE가 Uu 메시지를 통해 RNC에 상기 Linking 정보를 직접 저장하는 방법.
- <49> 둘째, UE가 회선 서비스를 위해 RRC 연결 접속하는 경우 PMM-CONNECTED로 천이하고, PMM-CONNECTED 모드 UE를 위한 기존의 MBMS UE LINKING 절차를 이용하는 방법을 사용한다.
- <50> 다음으로 SGSN의 MBMS UE 컨텍스트에UE가 CMM-Connected 상태여서 PMM-IDLE UE임에도 RNC에 상기 UE와 MBMS 서비스 사이의 Linking 정보가 존재함을 저장해야 한다. SGSN은 상기 정보를 이용하여 추후 UE가 MBMS 서비스 중단 요청을 하는 경우, PMM-IDLE UE임에도 RNC로 Delinking 과정을 수행해 상기 UE와 MBMS 서비스 사이의 Linking 정보를 삭제하는데 사용한다.
- <51> SGSN에 UE가 회선 서비스를 위해 RRC 연결 접속한 것을 알리기 위해 다음과 같은 두가지 방법이 가능하다.
- <52> 첫째, RNC가 SGSN으로 Iu 메시지를 통해 RRC 연결 접속 중임을 전달하는 방법.
- <53> 둘째, UE가 SGSN으로 NAS 메시지를 통해 RRC 연결 접속 중임을 전달하는 방법을 사용한다.
- <54> 본 발명은 다음과 같은 세개의 실시예를 도시한다. 제 1 실시예는 RNC의 첫번째 방법과 SGSN의 첫번째 방법을 사용하는 경우이다. 제 2 실시예는 RNC의 두번째 방법과 SGSN의 두번째 방법을 사용하는 경우이다. 제 3 실시예는 RNC의 첫번째 방법과 SGSN의 두번째 방법을 사용하는 경우이다.
- <55> 이하 본 발명의 실시 예를 첨부한 도면을 참조하여 설명하면 다음과 같다.
- <56> 도 4a와 4b는 PMM IDLE 상태에서 MBMS 서비스를 받고 있는 UE가 회선 서비스를 위해 RRC 연결 접속을 RNC에 요구할 때, UE로부터 RNC로는 Uu 메시지를 통해, RNC로부터 SGSN으로는 Iu 메시지를 통해 MBMS 서비스와 UE의 linking 정보를 저장하는 방법을 도시한다.

- <57> 도 4a는 Uu 메시지에 MBMS 서비스 식별자를 추가하는 경우이고, 도 4b는 Uu 메시지에 MBMS Service Activation Indicator를 추가하는 경우이다.
- <58> 상기 도 4a의 401은 MBMS 서비스를 받는 UE를 나타내고 411은 401의 UE에 해당되는 MBMS 서비스를 위한 RNC를 나타낸다. 421은 상기 MBMS 서비스를 위한 CN의 SGSN을 나타낸다. 도 4a에서 UE(401)는 join 과정을 통해 해당 MBMS 서비스에 Join한 상태이며 Join한 서비스를 제외하고 SGSN(421)을 통해 현재 진행중인 패킷 도메인 서비스가 없는 경우이다. 상기 SGSN(421)은 상기 UE(401)에게 PMM-IDLE 모드에서 MBMS 서비스를 제공하기로 결정한다. PMM-IDLE 모드에서 MBMS 서비스를 수신하는 UE의 경우 SRNC가 존재하지 않고, 따라서 SGSN은 RNC로 MBMS 서비스와 UE 사이의 Linking 정보를 전송하지 않는다.
- <59> 430 단계에서 상기 UE(401)는 회선 서비스를 받기 위하여 RRC connection을 설정을 RNC(411)로 요구한다. 상기 UE(401)는 상기 RNC(411)로 RRC CONNECTION SETUP REQEUST 메시지 또는 RRC CONNECTION SETUP COMPELTET 메시지에 MBMS 서비스 식별자를 삽입하여 상기 MBMS 서비스 식별자에 해당하는 MBMS 서비스 컨텍스트에 상기 UE(401)를 추가시킬 것을 요구한다.
- <60> 430단계를 통해 UE(401)와 RNC(411) 사이에 RRC 연결이 성공적으로 설정된 경우, MBMS 서비스 식별자를 수신한 상기 RNC(411)는 상기 UE(401)가 상기 MBMS 서비스에 join한 유효한 UE인지 판달할 수 없으므로 SGSN(421)으로 상기 UE(401)에 대한 확인을 요구한다. 이를 위해 440 단계의 MBMS UE VALIDATE REQUEST 메시지가 사용될 수 있다. 상기 440 단계의 MBMS UE VALIDATE REQEUST 메시지는 UE 식별자, MBMS 서비스 식별자, RNC 식별자를 포함할 수 있다. 440 단계의 MBMS UE VALIDATE REQEUST 메시지를 수신한 SGSN(421)은 만일 상기 메시지에 포함된 MBMS 서비스 식별자에 해당하는 MBMS 서비스 컨텍스트가 상기 SGSN에 존재하고 상기 메시지에 포함된 UE 식별자가 MBMS 서비스 컨텍스트에 존재하는 경우, 상기 UE(401)가 해당 MBMS 서

비스에 대해 유효한 UE임을 RNC(411)에 알린다. 또는 440 단계의 MBMS UE VALIDATE REQEUST 메시지를 수신한 SGSN(421)은 만일 상기 메시지에 포함된 UE 식별자에 해당하는 MM 컨텍스트(Context)가 상기 SGSN에 존재하고 MM 컨텍스트(Context)에 상기 메시지에 포함된 MBMS 서비스 식별자에 해당하는 MBMS UE 컨텍스트(Context)가 존재하는 경우, 상기 UE(401)가 해당 MBMS 서비스에 대해 유효한 UE임을 RNC(411)에 알린다.

- <61> 이 때 441 단계의 MBMS UE VALIDATE RESPONSE 메시지가 사용될 수 있다. 상기 MBMS UE VALIDATE RESPONSE 메시지는 현재 MBMS 서비스가 가능한 지역에 대한 정보를 포함할 수 있다.
- <62> 또한, 440 단계의 MBMS UE VALIDATE REQEUST 메시지를 수신한 SGSN(421)은 450단계에서 UE가 CMM-CONNECTED 모드임을 MBMS 서비스 컨텍스트 또는 MBMS UE 컨텍스트(Context)에 저장한다.
- <63> 441단계의 MBMS UE VALIDATE RESPONSE 메시지를 수신한 411의 RNC는 460단계에서 MBMS 서비스 컨텍스트에 상기 UE를 추가한다.
- <64> 상기 도 4b의 501은 MBMS 서비스를 받는 UE를 나타내고 511은 501의 UE에 해당되는 MBMS 서비스를 위한 RNC를 나타낸다. 521은 상기 MBMS 비스를 위한 CN의 SGSN을 나타낸다. 도 4b에서 UE(501)는 MBMS 서비스에 Join한 상태이며 Join한 서비스를 제외하고 SGSN(521)을 통해 현재 진행중인 패킷 도메인 서비스가 없는 경우, 상기 SGSN(521)은 상기 UE(501)에게 PMM-IDLE 모드에서 MBMS 서비스를 제공하기로 결정한다. PMM-IDLE 모드에서 MBMS 서비스를 수신하는 UE의 경우 SRNC가 존재하지 않고, 따라서 SGSN은 RNC로 MBMS 서비스와 UE 사이의 Linking 정보를 전송하지 않는다.

- <65> 530 단계에서 상기 UE(501)는 회선 서비스를 받기 위하여 RRC connection을 설정을 RNC(511)로 요구한다. 상기 UE(501)는 상기 RNC(511)로 RRC CONNECTION SETUP REQUEUST 메시지 또는 RRC CONNECTION SETUP COMPELTET 메시지에 MBMS 서비스 활성화 식별자(MBMS Service Activation Indicator)를 삽입하여 상기 UE(501)가 MBMS 서비스에 join하였음을 알린다. MBMS 서비스 활성화 식별자는 상기 UE(501)가 하나 이상의 MBMS 서비스에 join한 경우 세팅되어 RNC(511)와 SGSN(521)에 상기 UE(501)가 MBMS 서비스에 join한 여부를 알리는데 사용된다.
- <66> 530단계를 통해 UE(501)와 RNC(511) 사이에 RRC 연결이 성공적으로 설정된 경우, MBMS 서비스 활성화 식별자를 수신한 상기 RNC(511)는 상기 UE(501)가 상기 MBMS 서비스에 join한 유효한 UE인지 판단할 수 없으므로 SGSN(521)으로 상기 UE에 대한 확인을 요구한다. 이를 위해 540단계의 MBMS SERVICE LIST REQUEST 메시지가 사용될 수 있다. 상기 540단계 의 MBMS SERVICE LIST REQUEUST 메시지는 UE 식별자, RNC 식별자를 포함할 수 있다. 540단계 의 MBMS SERVICE LIST REQUEUST 메시지를 수신한 SGSN(521)은 만일 상기 메시지에 포함된 UE 식별자에 해당하는 MM 컨텍스트(Context)가 상기 SGSN에 존재하고 MM 컨텍스트(Context)에 상기 메시지에 포함된 MBMS 서비스 식별자에 해당하는 MBMS UE 컨텍스트(Context)가 존재하는 경우, 상기 UE(501)가 join한 모든 MBMS 서비스 식별자를 RNC(411)에 알린다. 이 때 541단계의 MBMS SERVICE LIST RESPONSE 메시지가 사용될 수 있다. 상기 MBMS SERVICE LIST RESPONSE 메시지는 상기 UE가 join하여 있는 모든 MBMS 서비스 식별자들의 목록을 포함한다. 또한, 상기 MBMS SERVICE LIST RESPONSE 메시지는 상기 UE가 join한 각각의 MBMS 서비스에 대해 현재 MBMS 서비스가 가능한 지역에 대한 정보를 포함할 수 있다. 또한, 540단계의 MBMS SERVICE LIST REQUEUST 메시지를 수신한 SGSN(521)은 550단계에서 UE가 CMM-CONNECTED 모드임을 MBMS 서비스 컨텍스트

또는 MBMS UE 컨텍스트(Context)에 저장한다. 541단계의 MBMS SERVICE LIST RESPONSE 메시지를 수신한 511의 RNC는 560단계에서 MBMS 서비스 컨텍스트에 상기 UE를 추가한다.

<67> 도 5는 PMM IDLE 상태에서 MBMS 서비스를 받고 있는 UE가 회선 서비스를 위해 RRC 연결 접속을 RNC에 요구할 때, 패킷 도메인으로도 연결 접속을 요청하여 PMM-Connected 모드로 상태 천이하고 기존의 MBMS UE LINKING 절차를 통해 RNC와 SGSN에 MBMS 서비스와 UE의 linking 정보를 저장하는 방법을 도시한다.

<68> 상기 도 5의 601은 MBMS 서비스를 받는 UE를 나타내고 611은 601의 UE에 해당되는 MBMS 서비스를 위한 RNC를 나타낸다. 621은 상기 MBMS 서비스를 위한 CN의 SGSN을 나타낸다. 도 5에서 UE(601)는 MBMS 서비스에 Join한 상태이며 Join한 서비스를 제외하고 SGSN(621)을 통해 현재 진행중인 패킷 도메인 서비스가 없는 경우, 상기 SGSN(621)은 상기 UE(601)에게 PMM-IDLE 모드에서 MBMS 서비스를 제공하기로 결정한다. PMM-IDLE 모드에서 MBMS 서비스를 수신하는 UE의 경우 SRNC가 존재하지 않고, 따라서 SGSN은 RNC로 MBMS 서비스와 UE 사이의 Linking 정보를 전송하지 않는다.

<69> 630 단계에서 상기 UE(601)는 회선 서비스를 받기 위하여 RRC 연결 설정을 RNC(611)로 요구한다. UE의 RRC 계층은 MBMS 서비스를 요청한 상태에서 RRC 연결 요청을 하는 경우 PS(Packet Switched) 시그널링 연결 요청을 한다. 즉, 상기 UE(601)의 RRC 계층은 상위 계층으로 역시 PMM-CONNECTED 모드로 천이할 것을 요구한다. 상기 요구를 받은 UE(601)의 상위 계층은 640 단계에서 Service Request 메시지를 SGSN으로 전송하여 PS 시그널링을 생성하고 PMM-CONNECTED 모드로 상태 천이한다. 이후 SGSN(521)과 RNC(511) 사이의 동작은 PMM-CONNECTED 모드 UE를 위한 일반적인 MBMS UE LINKING 절차를 따른다. SGSN은 640 단계의 Service Request 메시지를 수신한 후, MM 컨텍스트(Context)의 상기 UE(501)의 상태를

PMM-CONNECTED로 변경한다. UE가 PMM-CONNECTED 모드로 천이한 경우, 기존의 경우와 동일하게 단계 650에서 SGSN(621)은 RNC(611)에게 MBMS UE LINKING REQUEST 메시지를 통해 U(601)가 SGSN(621)를 통해 요청한 MBMS 서비스 식별 정보 리스트 정보를 전달한다. 상기 RNC(611)은 단계 650을 통해 전달받은 MBMS 서비스 식별자 리스트를 수신한다. 단계 660에서 상기 RNC(611)는 해당 UE(601)을 RNC내의 MBMS 서비스 컨텍스트에 추가한다. 단계 651에서 상기 RNC(611)는 MBMS UE LINKING RESPONSE 메시지를 통해 UE(601)가 RNC(611)내의 MBMS 서비스 컨텍스트에 추가됨을 SGSN(621)에 알린다.

- <70> 도 6은 PMM IDLE 상태에서 MBMS 서비스를 받고 있는 UE가 회선 서비스를 위해 RRC 연결 접속을 RNC에 요구할 때, UE로부터 RNC로는 Uu 메시지를 통해, UE로부터 SGSN으로는 NAS 메시지를 통해 MBMS 서비스와 UE의 linking 정보를 저장하는 방법을 도시한다.
- <71> 이 경우 Uu 메시지에 MBMS 서비스 식별자를 추가하는 방법과 Uu 메시지에 MBMS 서비스 활성화와 식별자(MBMS Service Activation Indicator)를 추가하는 방법이 모두 가능하다. 이는 상기 도 4a와 도 4b와 같으며, 도 6에서는 Uu 메시지에 MBMS 서비스 식별자를 추가하는 방법에 대하여 기술하기로 한다.
- <72> 상기 도 6의 701은 MBMS 서비스를 받는 UE를 나타내고 711은 701의 UE에 해당되는 MBMS 서비스를 위한 RNC를 나타낸다. 721은 상기 MBMS 서비스를 위한 CN의 SGSN을 나타낸다. 도 6에서 UE(701)는 MBMS 서비스에 Join한 상태이며 Join한 서비스를 제외하고 SGSN(721)을 통해 현재 진행중인 패킷 도메인 서비스가 없는 경우, 상기 SGSN(721)은 상기 UE(701)에게 PMM-IDLE 모드에서 MBMS 서비스를 제공하기로 결정한다. PMM-IDLE 모드에서 MBMS 서비스를 수신하는 UE의 경우 SRNC가 존재하지 않고, 따라서 SGSN은 RNC로 MBMS 서비스와 UE 사이의 Linking 정보를 전송하지 않는다.

<73> 730 단계에서 상기 UE(701)는 회선 서비스를 받기 위하여 RRC connection을 설정을 RNC(711)로 요구한다. 730단계를 통해 UE(701)와 RNC(711) 사이에 RRC 연결이 성공적으로 설정된 경우, MBMS 서비스 식별자를 수신한 상기 RNC(711)는 상기 UE(701)가 상기 MBMS 서비스에 join한 유효한 UE인지 판단할 수 없으므로 SGSN(721)으로 상기 UE(701)에 대한 확인을 요구한다. 이를 위해 740 단계의 MBMS UE VALIDATE REQUEST 메시지가 사용될 수 있다. 상기 740 단계의 MBMS UE VALIDATE REQUEST 메시지는 UE 식별자, MBMS 서비스 식별자, RNC 식별자를 포함할 수 있다. 740 단계의 MBMS UE VALIDATE REQUEST 메시지를 수신한 SGSN(721)은 만일 상기 메시지에 포함된 MBMS 서비스 식별자에 해당하는 MBMS 서비스 컨텍스트가 상기 SGSN에 존재하고 상기 메시지에 포함된 UE 식별자가 MBMS 서비스 컨텍스트에 존재하는 경우, 상기 UE(701)가 해당 MBMS 서비스에 대해 유효한 UE임을 RNC(711)에 알린다. 또는 740 단계의 MBMS UE VALIDATE REQUEST 메시지를 수신한 SGSN(721)은 만일 상기 메시지에 포함된 UE 식별자에 해당하는 MM 컨텍스트(Context)가 상기 SGSN에 존재하고 MM 컨텍스트(Context)에 상기 메시지에 포함된 MBMS 서비스 식별자에 해당하는 MBMS UE 컨텍스트(Context)가 존재하는 경우, 상기 UE(701)가 해당 MBMS 서비스에 대해 유효한 UE임을 RNC(711)에 알린다. 이 때 741 단계의 MBMS UE VALIDATE RESPONSE 메시지가 사용될 수 있다. 상기 MBMS UE VALIDATE RESPONSE 메시지는 현재 MBMS 서비스가 가능한 지역에 대한 정보를 포함할 수 있다. 또한, 740 단계의 MBMS UE VALIDATE REQUEST 메시지를 수신한 SGSN(721)은 750단계에서 UE가 CMM-CONNECTED 모드임을 MBMS 서비스 컨텍스트 또는 MBMS UE 컨텍스트(Context)에 저장한다. 741단계의 MBMS UE VALIDATE RESPONSE 메시지를 수신한 711의 RNC는 750 단계에서 MBMS 서비스 컨텍스트에 상기 UE(701)를 추가한다.

<74> 또한, UE(701)의 RRC 계층은 MBMS 서비스를 요청한 상태에서 RRC 연결 요청을 하는 경우 상위 계층으로 UE가 RRC 연결을 설정하였음을 알린다. 여기서 상위 계층은 Packet Mobility

Management Entity(PMM 엔터티)일 수 있다. 이어서 상기 UE(701)의 상위 계층은 760 단계에서 UE가 CMM-Connected 상태여서 PMM-IDLE UE임에도 RNC에 상기 UE와 MBMS 서비스 사이의 Linking 정보가 존재함을 SGSN(721)에 알린다. SGSN(721)은 상기 Linking 정보를 MBMS UE 컨텍스트(Context)에 저장한다. SGSN(721)은 상기 Linking 정보를 이용하여 추후 UE(701)가 MBMS 서비스 중단 요청을 하는 경우, PMM-IDLE UE임에도 RNC(711)로 Delinking 과정을 수행해 상기 UE와 MBMS 서비스 사이의 Linking 정보를 삭제하는데 사용한다. 이는 하기의 도 7과, 도 8에서 이에 대해 자세히 기술하기로 한다. 다시, 상기 760단계에서는 기존의 Service Request 메시지에 새로운 Cause 값을 추가하여 사용할 수도 있고, MBMS UE UPDATE REQUEST와 같은 새로운 메시지를 정의할 수도 있다. 상기 두 방법 모두 UE(701)에서 SGSN(721)으로 UE(701)가 CMM-Connected 상태이며, PMM-IDLE 모드 상태인 UE임에도 RNC(711)에 상기 UE(701)와 MBMS 서비스 사이의 Linking 정보가 존재함을 나타내는 파라미터를 포함한다. 기존의 Service Request 메시지를 재사용하는 경우 새로운 Cause 값으로 CMM-CONNECTED 와 같은 값을 새롭게 정의할 수 있다. MBMS UE UPDATE REQUEST와 같은 새로운 메시지를 정의하는 경우 CMM-CONNECTED와 같은 파라미터를 포함한다. CMM-CONNECTED는 flag(플래그)값으로 0인 경우 CMM-IDLE임을, 1인 경우는 CMM-CONNECTED임을 나타낸다. 따라서, 단계 770에서 상기 UE(701)가 CMM-CONNECTED 모드임을 MBMS UE 컨텍스트(Context)에 저장한다.

<75> 도 7은 PMM IDLE 상태에서 MBMS 서비스를 받고 있는 UE가 회선 서비스를 위해 설정한 RRC 연결 접속을 해제할 때, RNC내의 MBMS 서비스와 UE의 linking 정보를 삭제하고, RNC로부터 SGSN으로 Iu 메시지를 통해 SGSN내의 MBMS 서비스와 UE의 linking 정보를 삭제하는 방법을 도시한다.

<76> 상기 도 7의 801은 MBMS 서비스를 받는 UE를 나타내고 811은 801의 UE에 해당되는 MBMS 서비스를 위한 RNC를 나타낸다. 821은 상기 MBMS 서비스를 위한 CN의 SGSN을 나타낸다. 도 7에서 UE(801)는 MBMS 서비스에 Join한 상태이며 Join한 서비스를 제외하고 SGSN(821)을 통해 현재 진행중인 패킷 도메인 서비스가 없는 경우, 상기 SGSN(821)은 상기 UE(801)에게 PMM-IDLE 모드에서 MBMS 서비스를 제공하기로 결정한다. 이후 상기 UE는 회선 서비스를 위해 RRC 연결 접속을 하는 경우, 상기 전술한 도 4와, 도 5, 도 6에 도시된 실시 예를 따름은 자명하다.

<77> 이후, 회선 서비스가 종료되고 상기 RNC(811)가 RRC 연결을 해제하기로 결정한 경우, 상기 RNC (811)는 830단계의 RRC 연결 해제 과정을 통해 상기 UE(801)에게 RRC 연결 해제를 요청한다. 이를 위해 UE(801)에서 RNC(811)로 MBMS Service ID가 RRC CONNECTION REALEASE COMPLETE 메시지에 추가될 수 있다. 840 단계에서 상기 RNC(811)는 830단계에서 얻은 MBMS 서비스 정보를 이용하여 RNC(811) 내의 해당하는 MBMS 서비스 컨텍스트에서 UE(811)를 제거한다. 이어서 850 단계에서 상기 RNC(811)는 상기 SGSN(821)으로 상기 UE(811)가 RRC 연결을 해제하여 UE(801)가 CMM-Connected 상태여서 PMM-IDLE UE임에도 존재하였던 상기 UE(801)와 MBMS 서비스 사이의 Linking 정보가 더 이상 RNC(811)에 존재하지 않음을 SGSN(821)에 알린다. 상기 850 단계에서는 새로이 정의한 MBMS UE UPDATE REQEUST와 같은 메시지가 사용될 수 있다. MBMS UE UPDATE REQEUST 메시지는 UE(801)가 서비스 요청한 MBMS 서비스 식별자와 UE 식별자가 포함되며 UE가 CMM-CONNECTED에서 CMM-IDLE 모드로 상태 천이하였음을 알리는 Cause와 같은 파라미터 역시 포함된다. 860 단계에서 SGSN(821)은 상기 850단계에서 수신한 메시지의 정보를 참조하여 상기 SGSN(821)내의 MBMS UE 컨텍스트(Context)에서 CMM-CONNECTED 정보를 삭제하고 851 단계에서 MBMS UE UPDATE RESPONSE 메시지로 RNC(811)에 응답한다.

- <78> 도 8은 PMM IDLE 상태에서 MBMS 서비스를 받고 있는 UE가 회선 서비스를 위해 설정한 RRC 연결 접속을 유지하고 있을 때, UE가 해당 MBMS 서비스 수신 중단 요청을 하는 경우, SGSN 으로부터 RNC로는 Iu 메시지를 통해 MBMS 서비스와 UE의 linking 정보를 삭제하는 방법을 도시 한다.
- <79> 상기 도 8의 901은 MBMS 서비스를 받는 UE를 나타내고 911은 901의 UE에 해당되는 MBMS 서비스를 위한 RNC를 나타낸다. 921은 상기 MBMS 서비스를 위한 CN의 SGSN을 나타낸다. 도 8에 서 UE(901)는 MBMS 서비스에 Join한 상태이며 Join한 서비스를 제외하고 SGSN(921)을 통해 현 재 진행중인 패킷 도메인 서비스가 없는 경우, 상기 SGSN(921)은 상기 UE(901)에게 PMM-IDLE 모드에서 MBMS 서비스를 제공하기로 결정한다. 이후 상기 UE는 회선 서비스를 위해 RRC 연결 접속을 하는 경우는 상기 전술한 도 4, 도 5, 도 6을 따름은 자명하다.
- <80> 이후 UE(901)는 MBMS 서비스 수신을 중단하기로 결정하고 930 단계에서 일반적인 MBMS 서비스 수신 중단(Leave) 절차를 통해 SGSN(921)에 상기 MBMS 서비스 중단 사실을 통보한다. 940단계에서 SGSN(921)은 상기 930단계에서 UE(901)가 수신 중단 요청을 한 MBMS 서비스에 대 해 해당 MBMS UE 컨텍스트를 제거하고 MBMS 서비스 컨텍스트를 갱신한다. 상기 940단계에서 SGSN(921)은 MBMS UE 컨텍스트를 제거하기 전에 MBMS UE 컨텍스트 내에 CMM-CONNECTED 정보가 저장되어 있는지 여부를 검사한다. 이때, 상기 MBMS UE 컨텍스트 내에 CMM-CONNECTED 정보가 저장되어 있는 경우, 단계 950에서 UE(901) 상태가 PMM-IDLE이더라도 상기 RNC(911)은 상기 SGSN(921)으로부터 수신한 메시지가 UE가 서비스 수신 중단하기 원하는 서비스 리스트 정보를 전달하는 메시지인지 검사한다. 여기서 상기 UE가 서비스 수신 중단하기 원하는 서비스 리스트 정보를 전달하는 메시지는 MBMS UE Delinking Request 메시지 등이 될 수 있다. 상기 950에서 상기 SGSN(921)로부터 수신한 메시지가 UE가 서비스 수신 중단하기 원하는 서비스 리스트 정보

를 전달하는 메시지인 경우 상기 RNC(911)내의 MBMS 서비스 컨텍스트에 상기 UE)(901)이 마지막 UE인지를 확인한다. 상기 721단계의 검사 결과 상기 UE가 해당하는 RNC MBMS 서비스 컨텍스트의 마지막 UE이면, 상기 RNC(911)은 MBMS 서비스 컨텍스트에서 상기 UE를 삭제하고 상기 SGSN(921)로 응답 메시지를 보낸다. 여기서, 상기 응답 메시지는 MBMS UE Delinking Response 메시지 등이 될 수 있다.

- <81> 상기 전술한 바와 같이 본 발명에서는 하기와 같은 새로운 메시지가 정의된다. 다음과 같은 메시지는 UE가 MBMS 서비스 요청을 한 상태이고, PMM-IDLE 모드이며, RRC Connected모드인 경우에 사용된다.
- <82> 1. UE가 SGSN으로 UE가 RRC Connected 모드임을 알리기 위한 NAS 메시지
- <83> 2. RNC가 SGSN으로 UE가 RRC Connected 모드임을 알리기 위한 Iu 메시지
- <84> 또한, 하기의 메시지는 모두 UE가 MBMS 서비스 요청을 한 상태이고, PMM-IDLE 모드이고 RRC Connected모드에서 RRC 연결을 삭제하기로 결정한 경우 사용된다.
- <85> 1. UE가 RRC로 서비스 요청을 한 MBMS 서비스 목록을 전달하기 위한 Uu 메시지
- <86> 2. RNC가 SGSN으로 UE가 RRC Connected 모드가 아님을 알리기 위한 Iu 메시지를 사용한 다.
- <87> 도 9는 본 발명의 실시예에 따라 SGSN의 동작흐름을 도시한 도면이다.
- <88> 상기 도 9를 참조하면, 1000단계에서 SGSN은 수신한 메시지가 RNC 메시지인지 검사한다. 만일 1000단계의 검사결과 RNC 메시지이면 1001단계로 진행한다. 한편 1000단계의 검사결과 RNC 메시지가 아닌 경우 1201단계로 진행한다. 1001 단계에서 SGSN은 RNC로부터 해당 UE가 MBMS 서비스 식별자로 구분되는 서비스에 join한 유효한 UE인지 확인 요청을 요구하는 메시지

를 수신했는지 검사한다. 1001단계의 검사 결과 해당 UE가 MBMS 서비스 식별자로 구분되는 서비스에 join한 유효한 UE인지 확인 요청을 요구하는 메시지인 경우 1002단계로 진행한다. 아닌 경우 1101 단계로 진행한다. 단계 1001에서 상기 UE와 MBMS 서비스 식별자 또한 RNC 식별자는 RNC로부터 MBMS UE VALIDATE REQUEST 메시지를 통해 SGSN으로 전송된다. 1002단계에서 선택적으로 상기 SGSN은 상기 UE에 대한 MBMS 서비스 인증을 수행할 수 있다. 1002 단계에서 서비스 인증에 성공한 경우 1003단계로 진행한다. 1003 단계에서 SGSN은 1001 단계를 통해 수신한 MBMS 서비스 식별자에 해당하는 MBMS 서비스 컨텍스트가 존재하는지 검사한다. 1002 단계에서 서비스 인증에 실패한 경우, 상기 SGSN은 1008 단계에서 상기 RNC로 MBMS UE VALIDATE FAILURE 메시지를 통해 상기 UE는 상기 SGSN을 통해 MBMS 서비스에 Join한 UE가 아님을 알리고 동작을 끝낸다. 1003 단계의 검사결과 단계에서 해당 MBMS UE 컨텍스트(Context)가 존재하는 경우 SGSN은 1004단계로 진행한다. 1003 단계의 검사결과 해당 MBMS UE 컨텍스트(Context)가 존재하는 않는 경우 상기 SGSN은 1008단계에서 상기 RNC로 MBMS UE VALIDATE FAILURE 메시지를 통해 상기 UE는 상기 SGSN을 통해 MBMS 서비스에 Join한 UE가 아님을 알리고 동작을 끝낸다. 1004 단계에서 상기 MBMS UE 컨텍스트(Context)에 상기 1001단계를 통해 수신한 MBMS 서비스 식별자가 포함되어 있는지 검사한다. 1004단계의 검사 결과 MBMS UE 컨텍스트에 상기 MBMS 서비스 식별자가 포함되어 있는 경우, 1005단계로 진행한다. 1004단계의 검사결과 상기 MBMS UE 컨텍스트(Context)에 상기 1001단계를 통해 수신한 MBMS 서비스 식별자가 포함되어 있지 않은 경우 SGSN은 1011 단계에서 상기 RNC로 743 단계의 MBMS UE VALIDATE FAILURE 메시지를 통해 상기 UE는 상기 SGSN을 통해 MBMS 서비스에 Join한 UE가 아님을 알리고 동작을 끝낸다. 1005 단계에서 SGSN은 실시예 1을 따르는 경우 1007단계로 진행하고 아닌 경우는 1006단계로 진행한다. 여기서, 실시예 1은 UE가 Uu 메

시지를 통해 RNC에 상기 Linking 정보를 직접 저장하고, 상기 정보를 수신한 RNC가 SGSN으로 Iu 메시지를 통해 RRC 연결 접속 중임을 전달하는 방법이다, 1006단계에서 SGSN은 상기 MBMS UE 컨텍스트에 CMM-CONNECTED 모드 정보를 저장한다. 1007단계에서 SGSN은 상기 RNC로 상기 UE는 상기 SGSN을 통해 MBMS 서비스에 Join한 UE임을 알리고 1008단계로 진행한다. 1007 단계에서 SGSN은 MBMS UE VALIDATE REPONSE 메시지를 사용한다. 1008 단계에서 SGSN은 상기 MBMS 서비스에 해당하는 MBMS 서비스 컨텍스트에 1001 단계에서 수신한 RNC 식별자가 포함되어 있는지 여부를 검사한다. 1008단계의 검사결과 상기 MBMS 서비스 컨텍스트에 상기 RNC가 포함되어 있지 않은 경우 1010 단계로 진행한다. 1010단계에서 SGSN은 상기 MBMS 서비스 컨텍스트에 상기 RNC를 추가한다. 1008 단계의 검사 결과 상기 MBMS 서비스 컨텍스트에 상기 RNC가 포함되어 있는 경우 SGSN은 동작을 끝낸다.

<89> 상기 1101 단계에서 SGSN은 RNC로부터 MBMS UE UPDATE 메시지를 수신했는지 여부를 검사한다. 상기 1101단계의 검사결과 MBMS UE UPDATE 메시지를 수신한 경우 1102 단계로 진행한다. 한편 상기 1101단계의 검사결과 MBMS UE UPDATE 메시지를 수신하지 않은 경우 동작을 끝낸다. 1102 단계에서 선택적으로 상기 SGSN은 상기 UE에 대한 MBMS 서비스 인증을 수행할 수 있다. 1102 단계에서 서비스 인증에 성공한 경우 1103단계로 진행한다. 1103 단계에서 SGSN은 1101 단계를 통해 수신한 MBMS 서비스 식별자에 해당하는 MBMS 서비스 컨텍스트가 존재하는지 검사한다. 1002 단계에서 서비스 인증에 실패한 경우, 동작을 끝낸다. 1103 단계의 검사결과 단계에서 해당 MBMS UE 컨텍스트(Context)가 존재하는 경우 SGSN은 1104단계로 진행한다. 1103 단계의 검사결과 해당 MBMS UE 컨텍스트(Context)가 존재하는 않는 경우 동작을 끝낸다. 1104단계에서 SGSN은 상기 MBMS UE 컨텍스트에서 CMM-CONNECTED 모드 정보를 삭제하고 1005단계로 진행한다. 1105단계에서 SGSN은 해당하는 RNC로 응답메시지를 전송하고 동작을 끝낸다.

<90> 1201단계에서 SGSN은 UE로부터 수신한 메시지가 Service Request에 해당하는 메시지인지 CMM-CONNECTED 모드 정보를 담고 있는지 검사한다. 1201단계의 검사결과 UE로부터 수신한 메시지가 Service Request에 해당하는 메시지인지 CMM-CONNECTED 모드 정보를 담고 있는 경우 1203 단계로 진행한다. 한편 1201단계의 검사결과 UE로부터 수신한 메시지가 Service Request에 해당하는 메시지인지 CMM-CONNECTED 모드 정보를 담고 있지 않은 경우 동작을 끝낸다. 1203 단계에서 선택적으로 상기 SGSN은 상기 UE에 대한 MBMS 서비스 인증을 수행할 수 있다. 1203 단계에서 서비스 인증에 성공한 경우 1204단계로 진행한다. 한편 1203 단계에서 서비스 인증에 실패한 경우, 상기 SGSN은 동작을 끝낸다. 1204 단계에서 SGSN은 1202 단계를 통해 수신한 MBMS 서비스 식별자에 해당하는 MBMS 서비스 컨텍스트가 존재하는지 검사한다. 1204 단계의 검사결과 해당 MBMS UE 컨텍스트(Context)가 존재하는 경우 SGSN은 1205단계로 진행한다. 한편 1204 단계의 검사결과 해당 MBMS UE 컨텍스트(Context)가 존재하는 않는 경우 상기 SGSN은 동작을 끝낸다. 1205단계에서 SGSN은 해당 MBMS UE 컨텍스트(Context)에 CMM-CONNECTED 모드 정보를 추가하고 동작을 끝낸다.

<91> 도 10은 본 발명의 실시예에 따라 UE의 동작흐름을 도시한 도면이다.

<92> 1301 단계에서 UE는 MBMS 서비스 수신 요청을 성공적으로 마치고 PMM-IDLE 모드로 천이한 상태이다. 1302단계에서 UE는 RRC 연결을 가지고 있는지 여부를 검사한다. 상기 UE는 PMM-IDLE 모드이므로 RRC 연결을 가지고 있는 경우 회선 서비스를 위한 것이다. 1302의 검사결과 UE가 RRC 연결을 가지고 있는 경우 1305 단계로 진행한다. 한편 1302의 검사결과 UE가 RRC 연결을 가지고 있지 않은 경우 1304 단계로 진행한다. 1304 단계에서 UE는 회선 서비스를 위해 RRC 연결을 요청하는지 여부를 검사한다. 1304의 검사 결과 UE가 회선 서비스를 위해 RRC 연결을 요청하는 경우 1305 단계로 진행한다. 한편 1304의 검사 결과 UE가 회선 서비스를 위해 RRC

연결을 요청하지 않는 경우 1305 단계로 진행한다. 1305 단계에서 실시예 1을 따르는 경우 1306단계로 진행한다. 여기서, 실시예 1은 UE가 Uu 메시지를 통해 RNC에 상기 Linking 정보를 직접 저장하고, 상기 RNC가 SGSN으로 Iu 메시지를 통해 RRC 연결 접속 중임을 전달하는 방법이다.

<93> 1306단계에서 UE는 RNC로 MBMS 서비스 식별자를 전송하고 종료한다. 다시 말하면, 상기 1306단계에서는 상기 도 4a의 단계 430을, 도 4b의 단계 530을 수행한다. 이는 상기 UE가 상기 RNC로 RRC CONNECTION SETUP REQUEST 메시지 또는 RRC CONNECTION SETUP COMPLETE 메시지에 MBMS 서비스 식별자나, MBMS 서비스 활성화 식별자를 삽입하여 상기 MBMS 서비스 식별자에 해당하는 MBMS 서비스 컨텍스트에 상기 UE를 추가시킬 것을 요구한다.

<94> 한편, 1305단계에서 실시예 2를 따르는 경우 1311단계로 진행한다.

<95> 여기서, 실시예 2는 UE가 회선 서비스를 위해 RRC 연결 접속하는 경우 PMM-CONNECTED로 천이하고, PMM-CONNECTED 모드 UE를 위한 기존의 MBMS UE LINKING 절차를 이용하고, 상기 UE가 SGSN으로 NAS 메시지를 통해 RRC 연결 접속 중임을 전달하는 방법이다. 1311 단계에서 UE는 SGSN으로 Service Request 메시지를 전송하고 1312단계로 진행한다. 여기서 Service Request 메시지는 MBMS 서비스를 위한 것임을 나타내는 파라미터(예:MBMS 서비스 식별자)를 포함한다. 1312단계에서 UE는 PMM-CONNECTED 모드로 천이하고 동작을 종료한다.

<96> 한편, 1305단계에서 실시예 3을 따르는 경우 1321단계로 진행한다.

<97> 1321단계에서 UE는 RNC로 MBMS 서비스 식별자를 전송하고 1322단계로 진행한다. 다시 말하면, 상기 1321 단계에서는 상기 도 4a의 단계 430을, 도 4b의 단계 530을 수행한다. 이는 상기 UE가 상기 RNC로 RRC CONNECTION SETUP REQUEST 메시지 또는 RRC CONNECTION SETUP

COMPELTET 메시지에 MBMS 서비스 식별자나, MBMS 서비스 활성화 식별자를 삽입하여 상기 MBMS 서비스 식별자에 해당하는 MBMS 서비스 컨텍스트에 상기 UE를 추가시킬 것을 요구한다. 그후, 1322 단계에서 UE는 SGSN으로 Service Request 메시지를 전송하고 종료한다. 여기서 여기서 Service Request 메시지는 MBMS 서비스를 위한 것임을 나타내는 파라미터(예:MBMS 서비스 식별자)와 CMM-CONNECTED 정보를 포함한다.

【발명의 효과】

<98> 본 발명에 따르면, MBMS 서비스를 제공함에 있어서 PMM-IDLE/RRC CONNECTED 모드의 UE의 경우, RNC와 SGSN내의 UE간의 MBMS 서비스 Linking 정보를 유지하여 효과적으로 MBMS 서비스를 제공할 수 있게 되는 장점을 가진다.

【특허청구범위】**【청구항 1】**

기지국과 상기 기지국에 의해 점유되는 셀 내들내의 상기 기지국과 통신 가능한 다수의 사용자 단말기(UE)들과, 상기 기지국과 접속한 기지국제어기(RNC)와, 상기 RNC와 연결되어 제2 서비스를 제공하기 위한 서비스 패킷 무선 서비스 지원 노드(Serving GPRS Support Node)를 포함하여 제1서비스와, 상기 제1서비스와 상이한 상기 제2서비스를 제공하는 이동통신시스템에서, 상기 UE에게 상기 제2서비스를 제공하기 위한 서비스 관련 정보들의 집합을 관리하는 방법에 있어서,

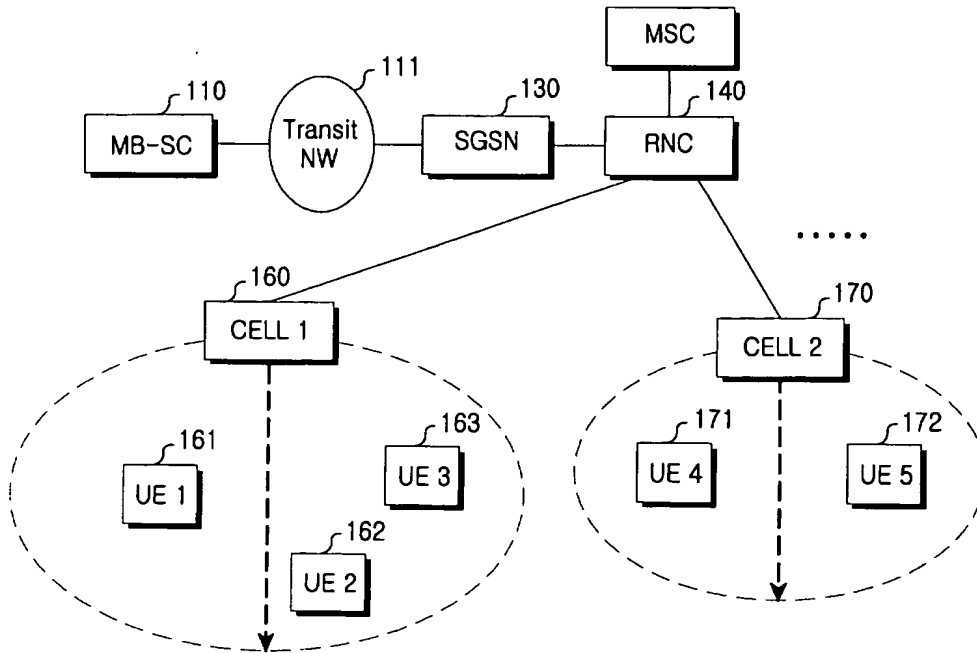
상기 UE가 상기 UE와 상기 RNC간에 제2서비스와 관련된 무선자원접속이 존재하지 않는 상태에서 상기 제1서비스를 위한 상기 무선자원접속이 설정되면, 상기 제2서비스와 관련된 서비스 정보를 포함하여 상기 RNC로 전송하는 과정과,

상기 RNC는 상기 제2서비스와 관련된 서비스 정보를 수신하여 상기 SGSN으로 전송하고, 상기 SGSN가 상기 제2서비스와 관련된 서비스 정보를 수신하여 상기 UE의 서비스 관련 정보들의 집합을 갱신하는 과정과,

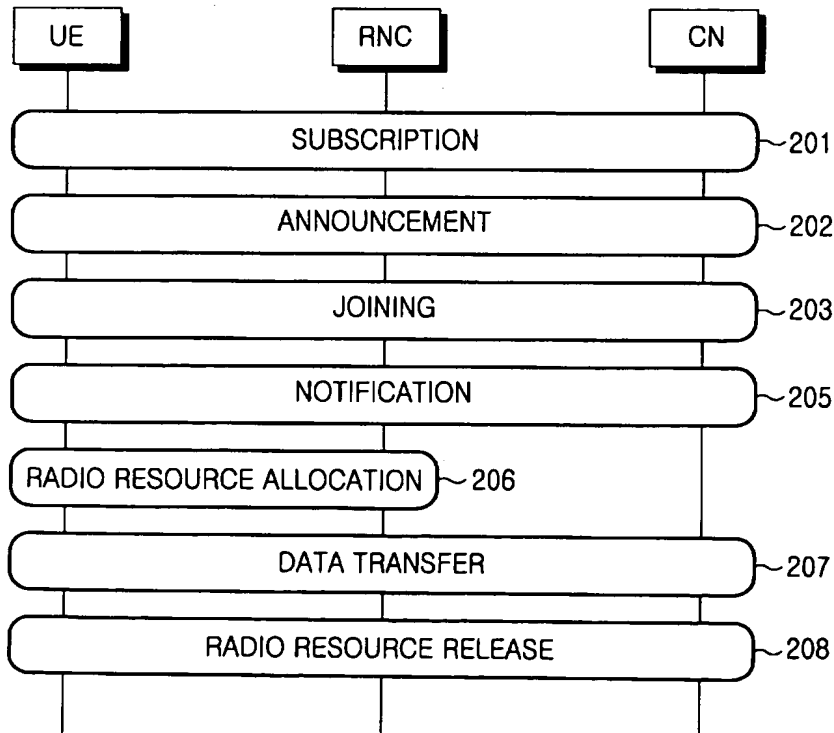
상기 SGSN이 상기 RNC로 상기 UE에게 상기 제2 서비스를 제공하기 위한 제어정보를 전송하여 상기 서비스 관련 정보들의 집합을 갱신하는 과정을 포함함을 특징으로 하는 상기 방법.

【도면】

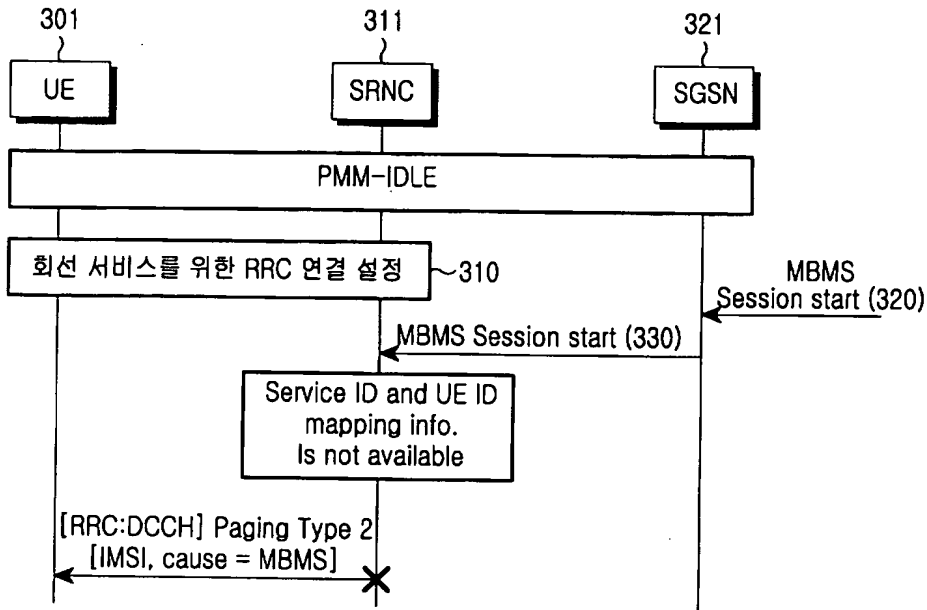
【도 1】



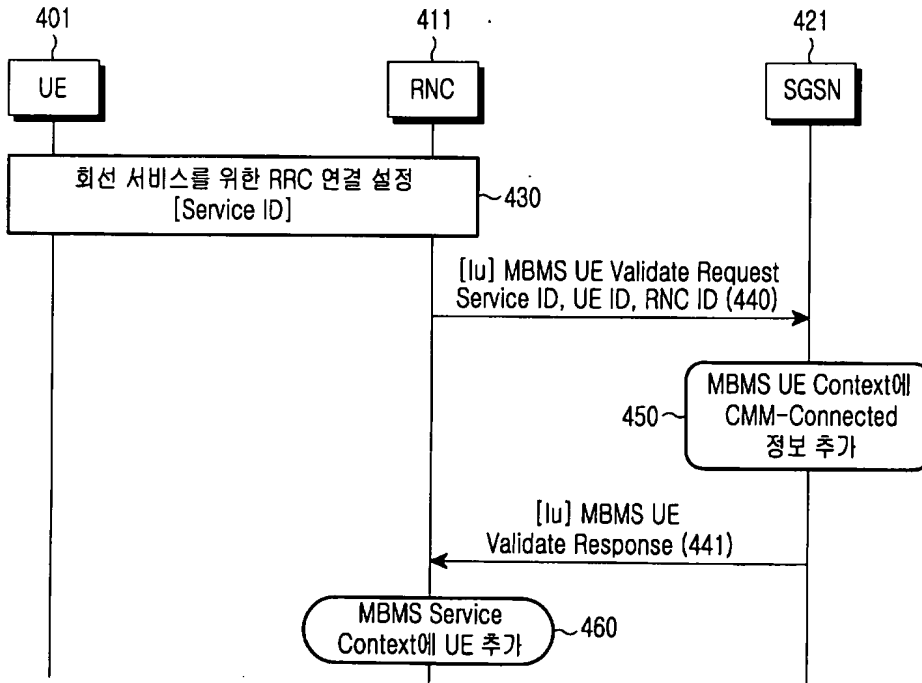
【도 2】



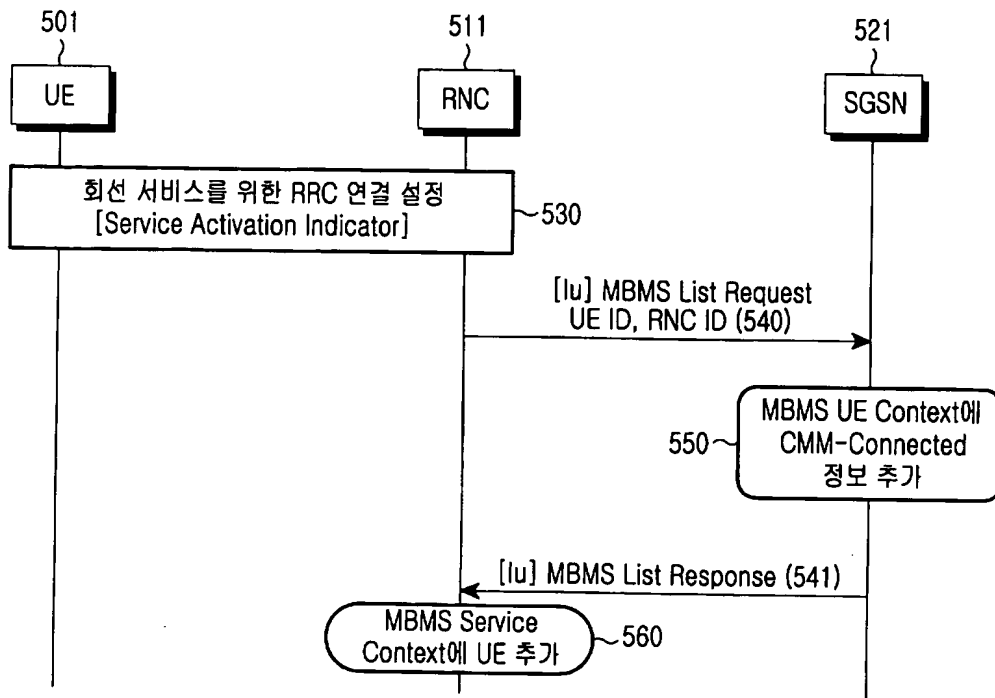
【도 3】



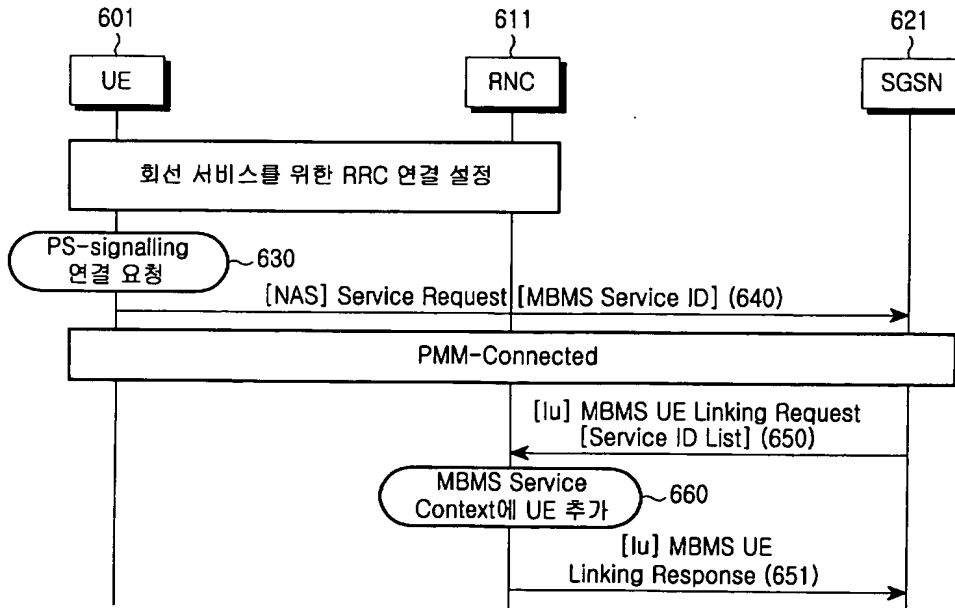
【도 4a】



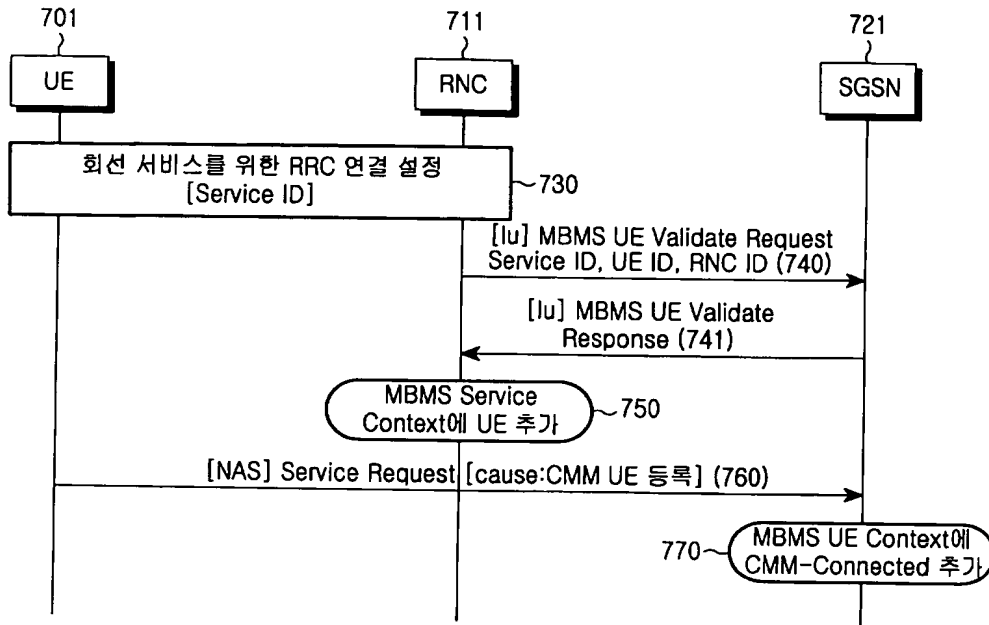
【도 4b】



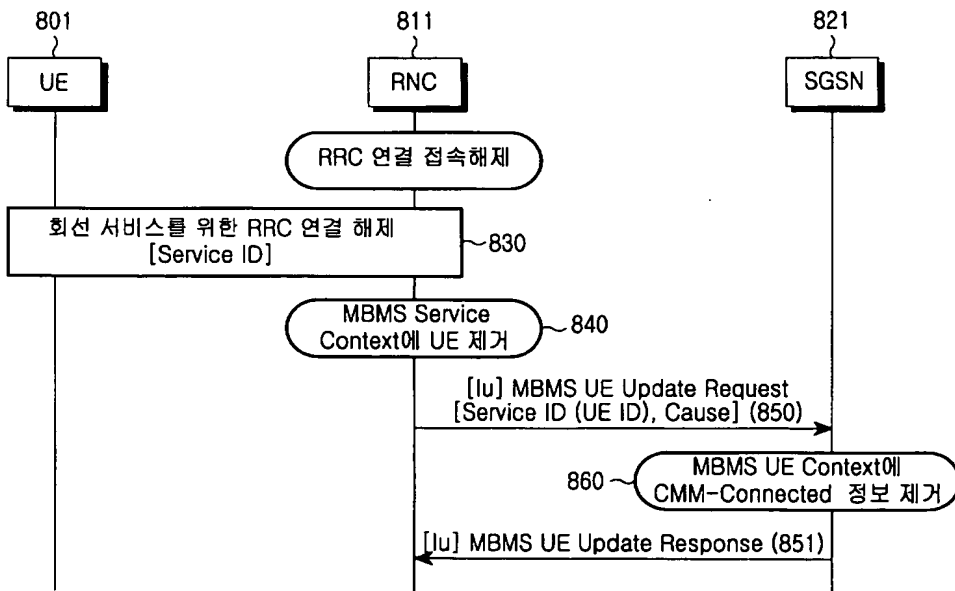
【도 5】



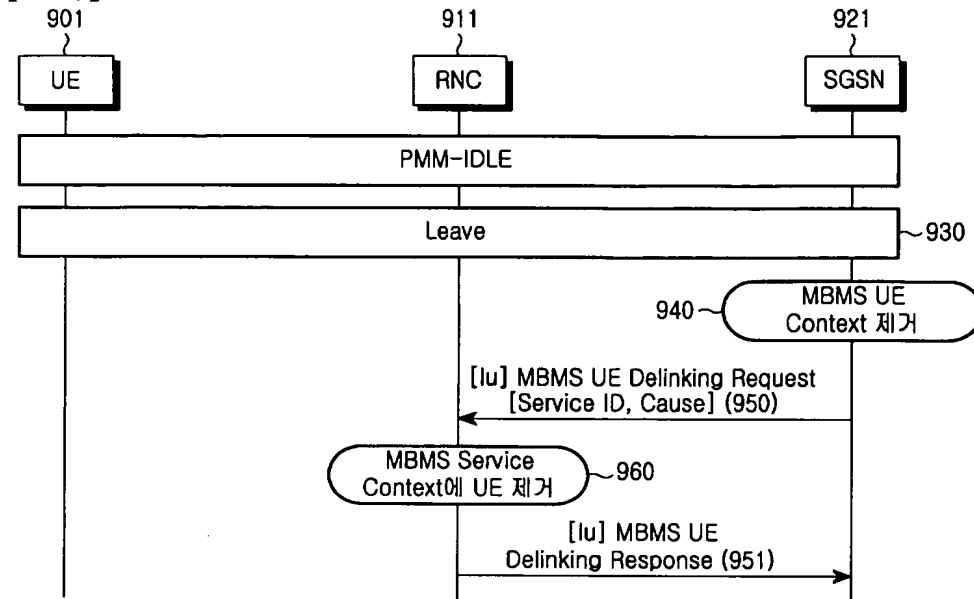
【도 6】



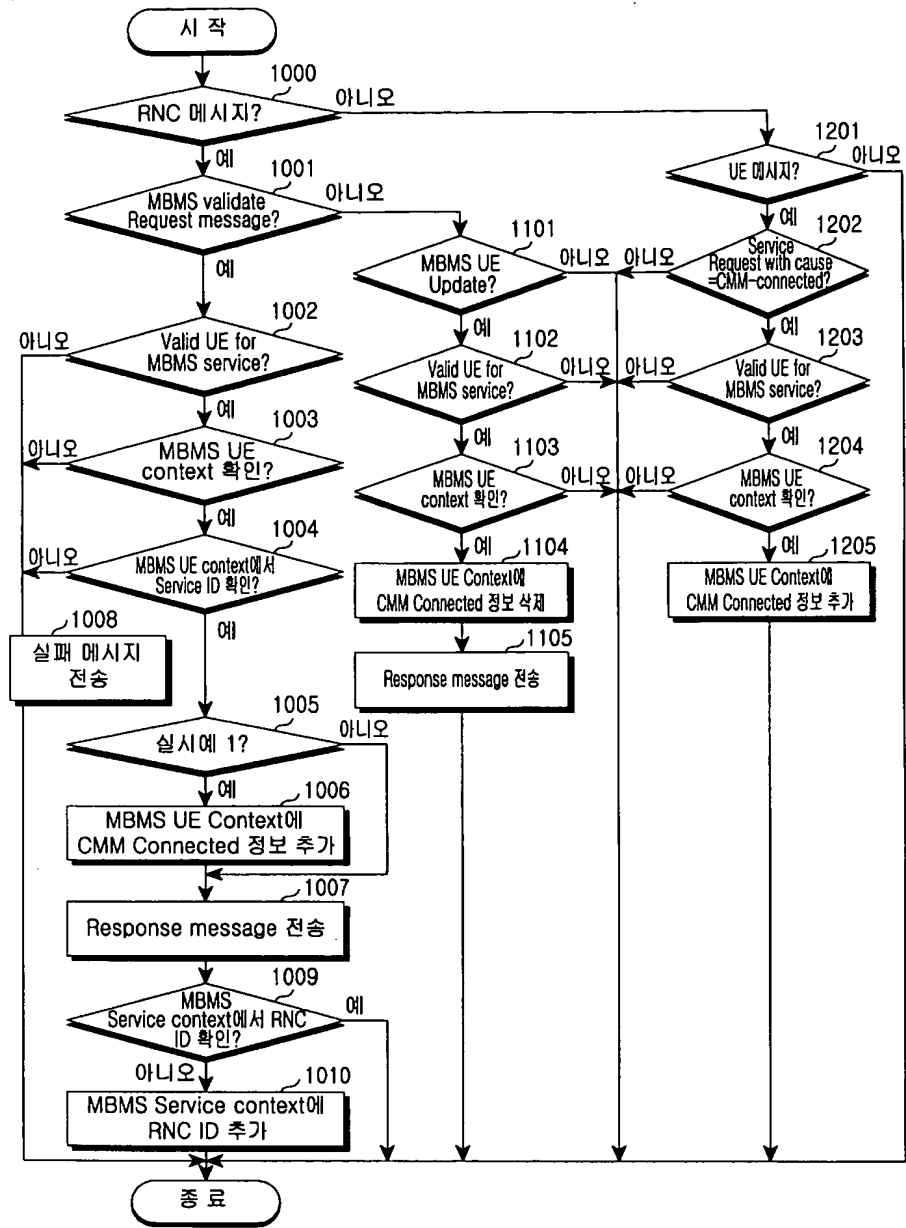
【도 7】



【도 8】



【도 9】



【도 10】

